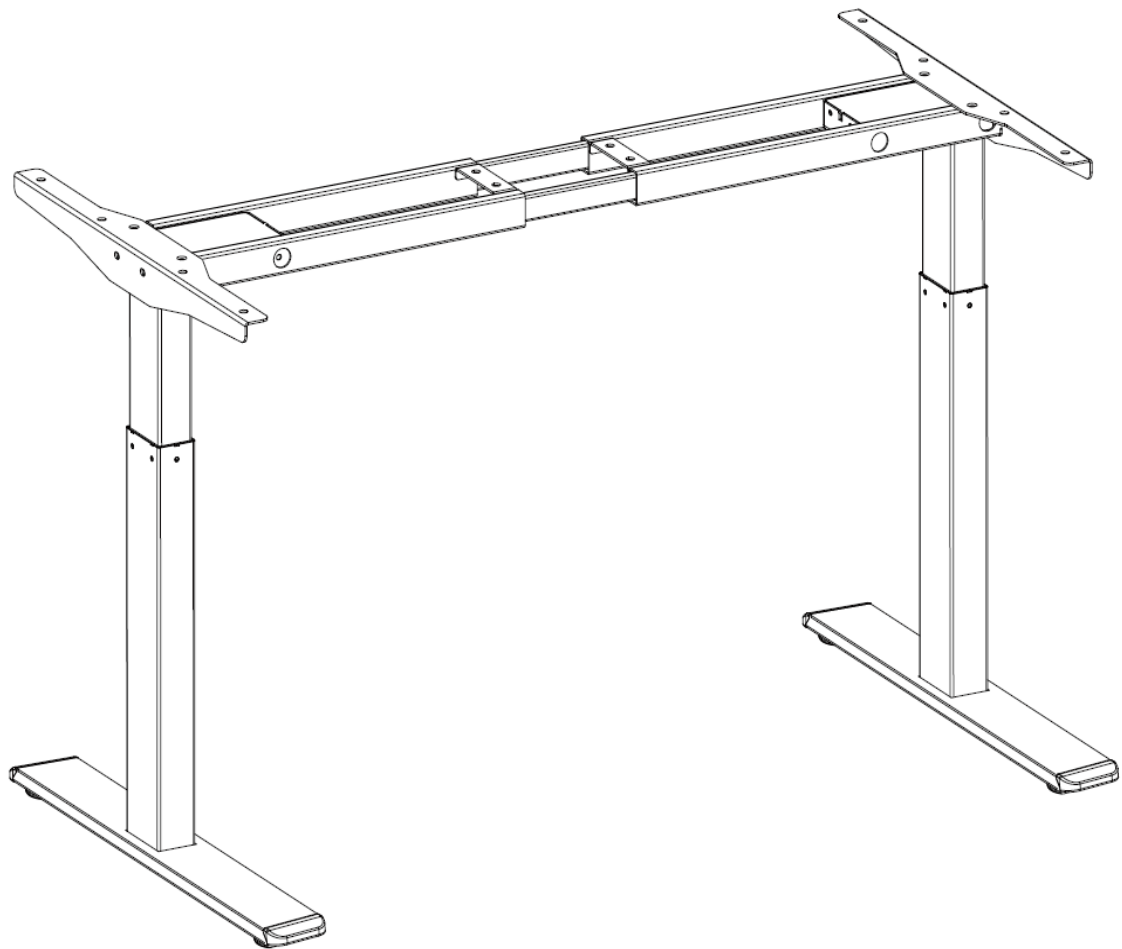


ELEKTRISCHES GESTELL

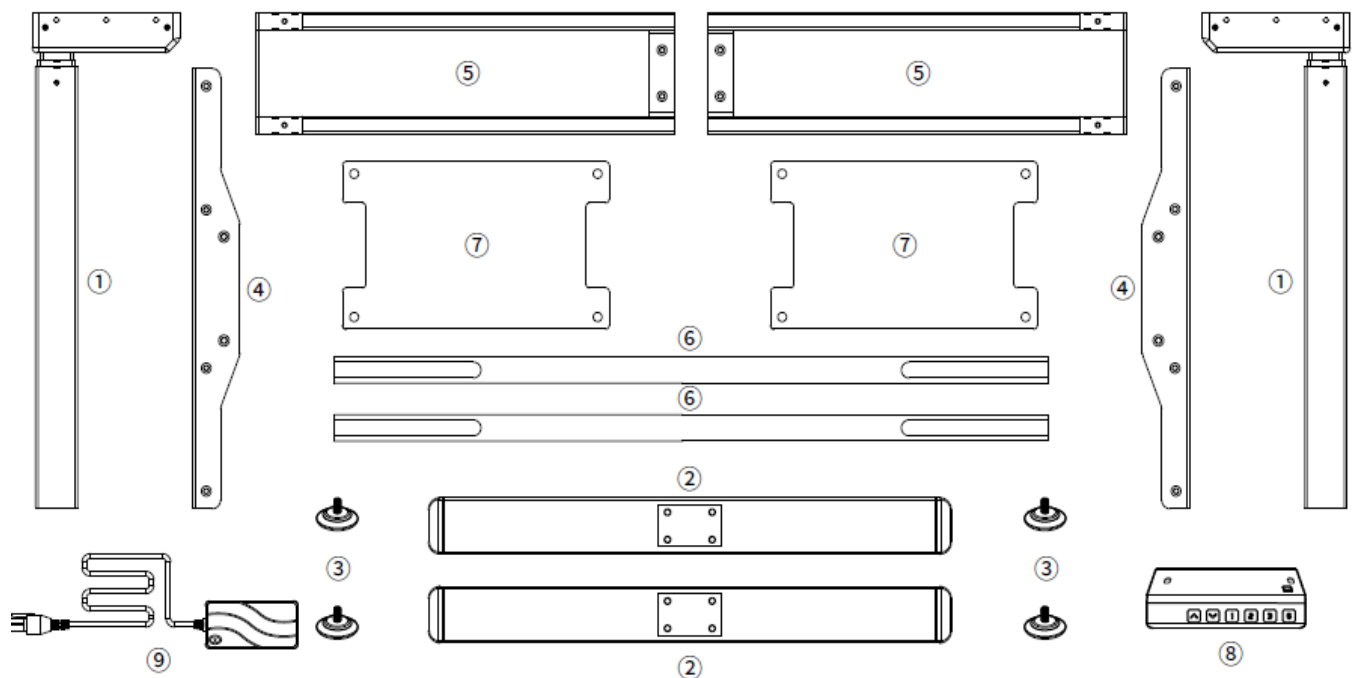







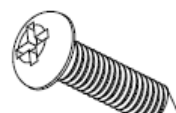

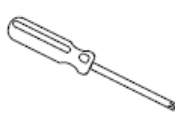
PRATO 04-2T
Montage - und Gebrauchsanleitung

Eigenschaften

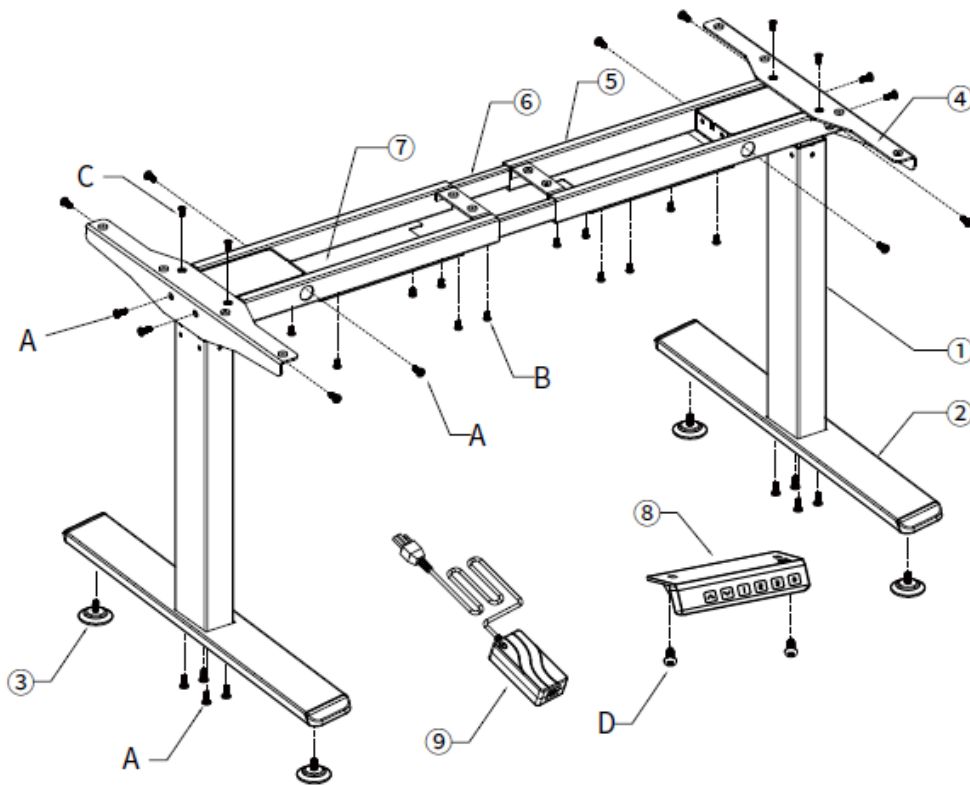
Anzahl der Segmente pro Säule	2
Gesamtragfähigkeit	100 kg
Hub-/Senkgeschwindigkeit	30 mm/s
Spannung	AC 110-240 V
Höheneinstellung	720-1200 mm
Anzahl der Zyklen	10% (2 Minuten Betrieb / 18 Minuten Pause)
Betriebstemperatur	0-40 °C
Zertifikate	CE

Zubehörliste



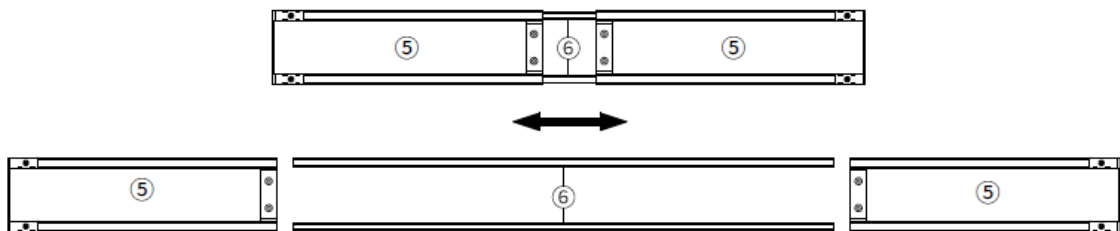
- | | | | | |
|--|---|--|---|--|
| <p>A ×20</p>  <p>M6×16 mm</p> | <p>B ×12</p>  <p>M6×10 mm</p> | <p>C ×4</p>  <p>M6×10 mm</p> | <p>D ×2</p>  <p>ST4×15 mm</p> | <p>E ×4</p>  |
| <p>F ×12</p>  <p>ST5×16 mm</p> | <p>×1</p>  | <p>×1</p>  | | |

Diagramm



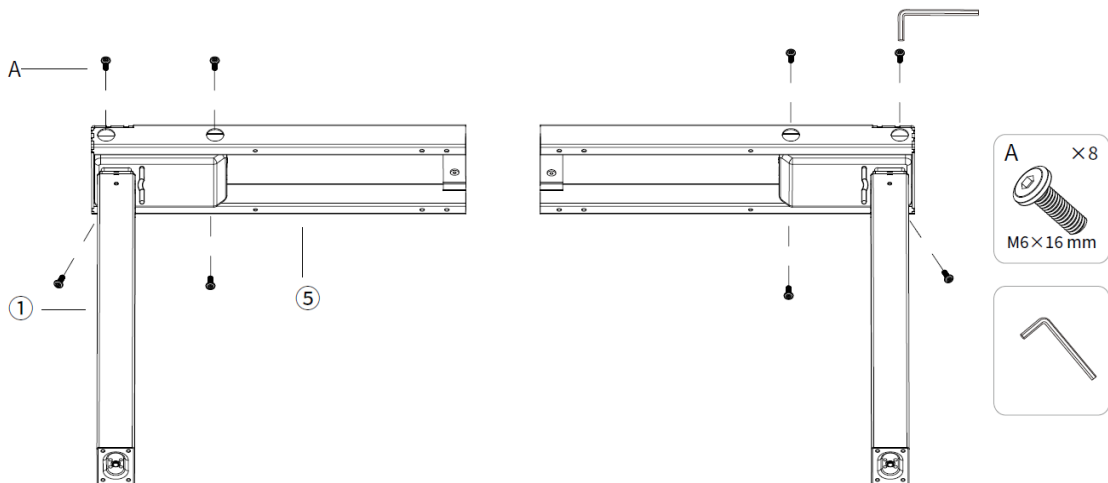
Schritt 1

Packen Sie alle Elemente aus und prüfen Sie, ob alles auf dem Diagramm dargestellt ist. Schieben Sie die Balken vollständig aus dem Rahmen 5.



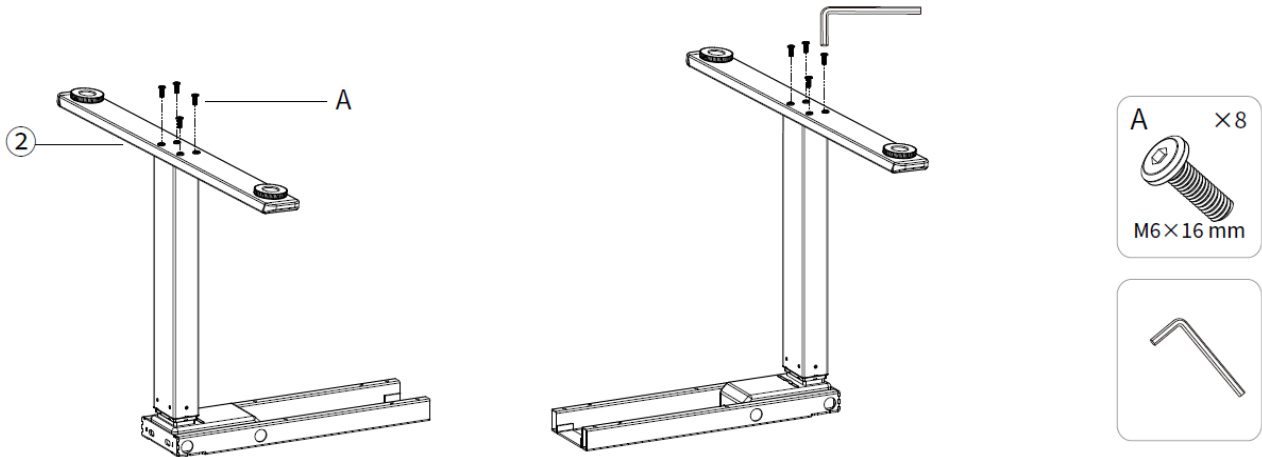
Schritt 2

Verbinden Sie die Säulen 1 mit dem Rahmen 5, und schrauben Sie sie anschließend mithilfe der Schrauben A fest.



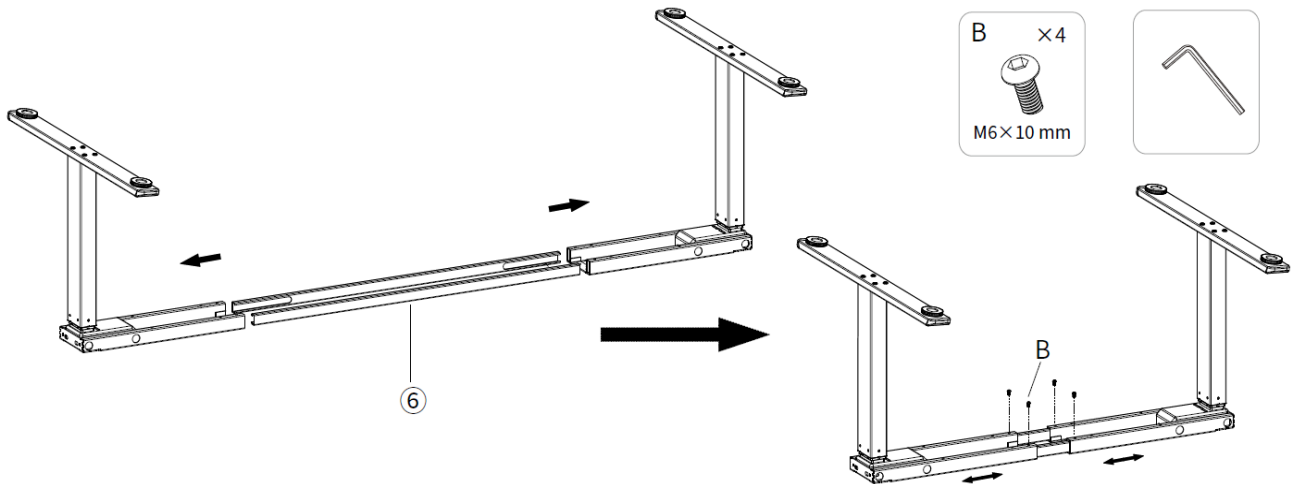
Schritt 3

Befestigen Sie die FüÙe 2 an den Säulen 1 mithilfe der Schrauben A. Befestigen Sie die NivellierfüÙe 3 an den FüÙen 2.



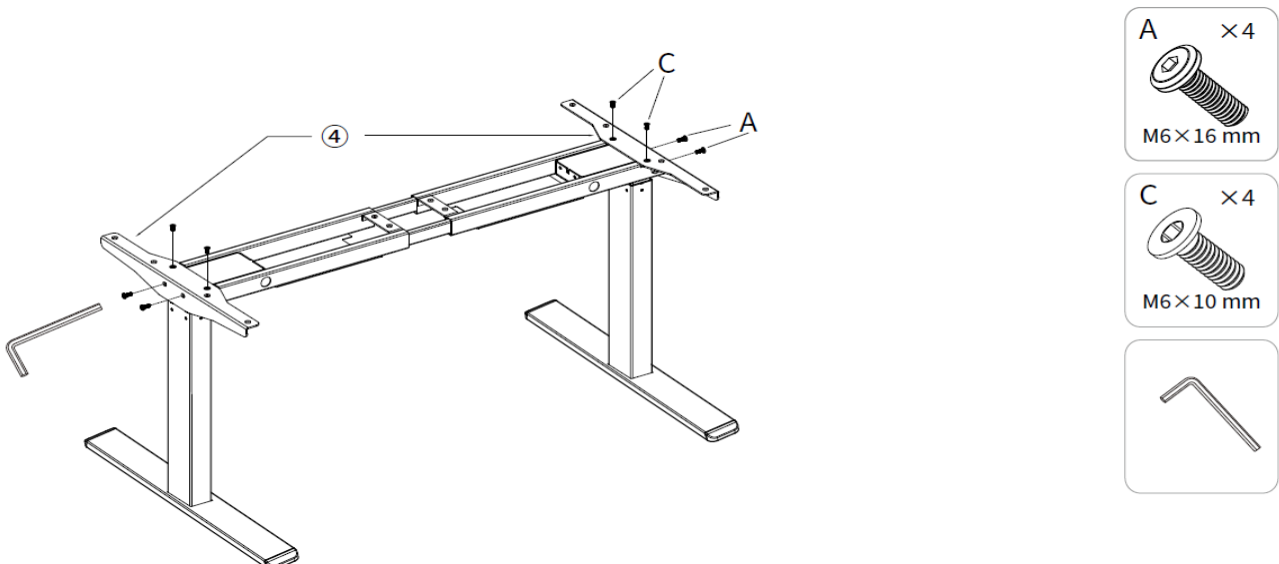
Schritt 4

Legen Sie die Balken 6 in den Rahmen 5, stellen Sie die entsprechende Länge ein und schrauben Sie sie leicht mithilfe der Schrauben B fest.



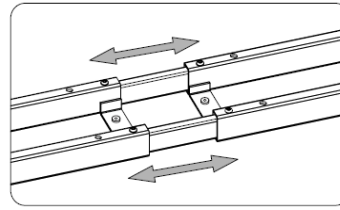
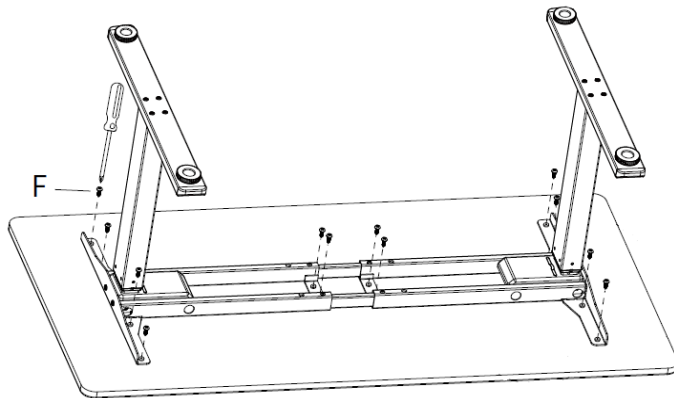
Schritt 5

Befestigen Sie die oberen Elemente 4 mithilfe der Schrauben A und C.



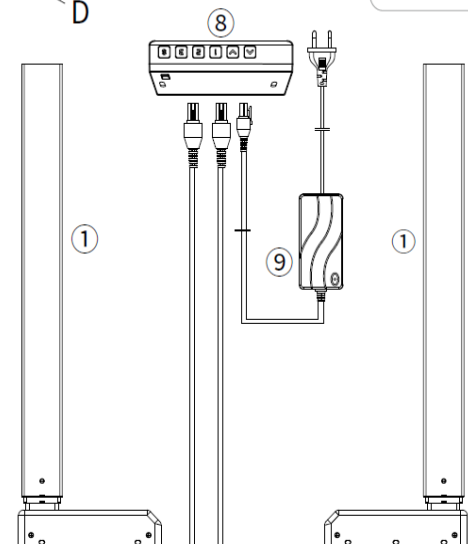
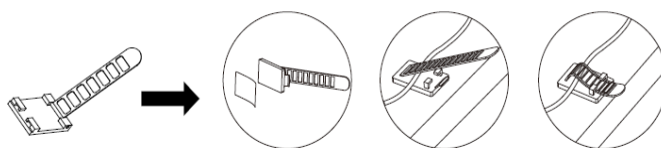
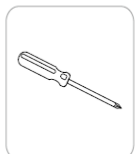
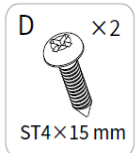
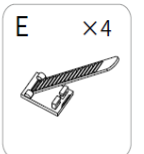
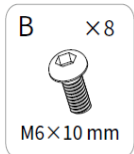
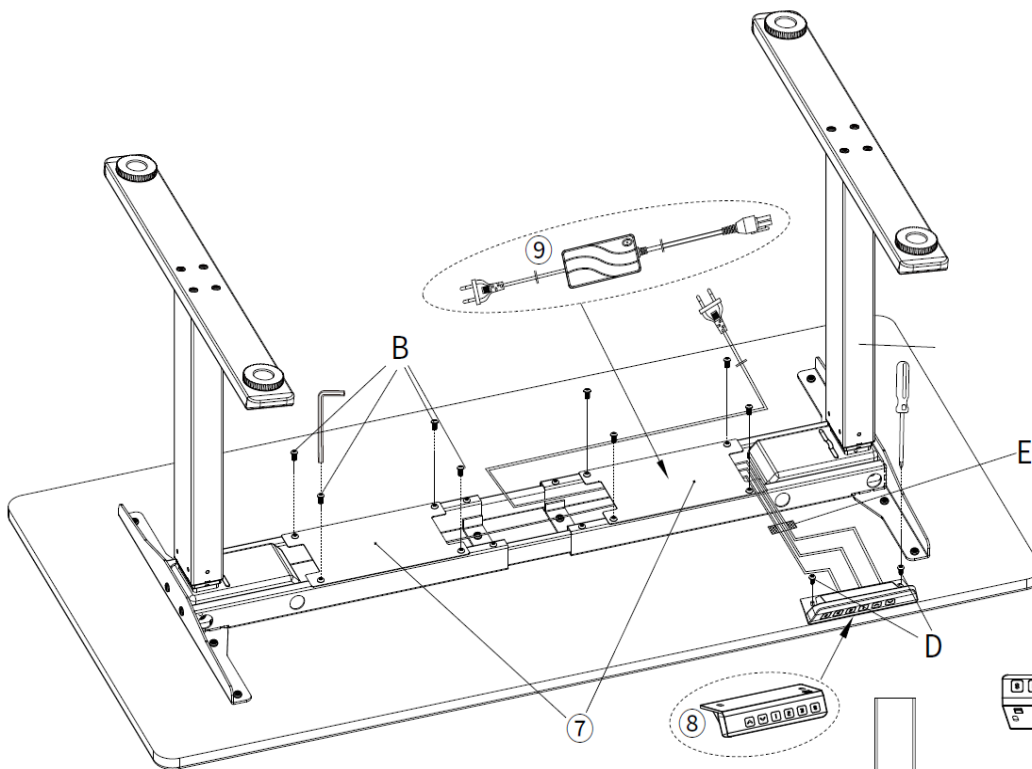
Schritt 6

Stellen Sie die Balken 6 in der richtigen Position ein und schrauben Sie anschließend die oberen Elemente 4 an der Tischplatte mithilfe der Schrauben F fest. Ziehen Sie dann die Schrauben B fest.

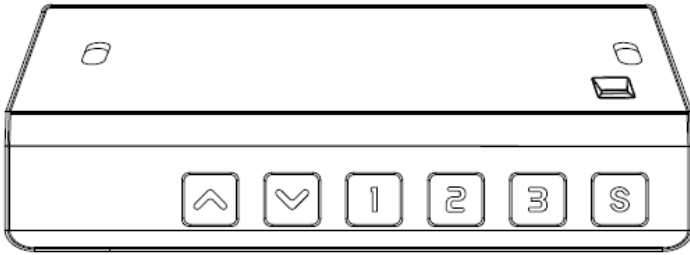


Schritt 7

Legen Sie das Netzteil 9 zwischen die Balken. Verbinden Sie die zwei Motoren und das Netzteil mit der Steuerung. Befestigen Sie die Steuerung mit den Schrauben D an der Tischplatte und befestigen Sie anschließend mithilfe der Schrauben B die Abdeckungen 7 am Rahmen 5.



Gebrauchsanleitung der Steuerung



- „^“ - Heben
- „v“ - Senken
- „1“ - Speicher Position Nr. 1
- „2“ - Speicher Position Nr. 2
- „3“ - Speicher Position Nr. 3
- „S“ - Speichern der Position

Erster Gebrauch

Vor dem ersten Gebrauch ist der Reset-Vorgang vorzunehmen.

1. Drücken und halten Sie die Taste „v“ bis zu 5 Sekunden lang gedrückt, nachdem das Gestell sich in der niedrigsten Position eingestellt hat. Auf dem Display erscheint „RST“. Taste „v“ weiterhin nicht loslassen - die Beine des Gestells senken sich langsam, und heben sich um ca. 1 cm nach dem Erreichen der niedrigsten Position. Sie können die Taste „v“ loslassen. Der Reset-Vorgang wurde abgeschlossen.

Operację resetowania należy dokonać również, gdy wyświetlacz pokazuje nieprawidłową wysokość.

2. Höheneinstellung

Drücken und halten Sie die Taste „v“ oder „^“ bis die gewünschte Höhe erreicht wird.

3. Höhenspeicher

Gestell auf der gewünschten Höhe einstellen. Drücken Sie die Taste „S“ (auf dem Display erscheint „S-“) und drücken Sie dann die Taste „1“. Das Display zeigt „S-1“ an, was bedeutet, dass die Höhe eingestellt wurde für die Taste „1“.

Der Speichervorgang für die Tasten „2“ und „3“ ist derselbe, wie oben.

4. Tastensperre

Drücken und halten Sie die Tasten „v“ und „^“ mindestens 5 Sekunden lang gedrückt, bis „LOC“ auf dem Display erscheint. Alle Tasten auf der Steuerung sind gesperrt. Zum Entsperrn drücken Sie gleichzeitig die Tasten „v“ und „^“ und halten Sie sie solange gedrückt, bis „LOC“ auf die aktuelle Höhe geändert wird.

5. Überhitzungsschutz

Das Gestell ist mit einem Überhitzungsschutz ausgestattet. Wenn „HOT“ auf dem Display erscheint, ist der Betrieb sofort für ca. 18 Minuten zu unterbrechen, damit der Motor abkühlen kann. Andernfalls kann es zu einer Beschädigung des Motors kommen.

6. Antikollisionssystem

Das Gestell ist mit einem Antikollisionssystem ausgestattet. Nachdem es auf ein Hindernis trifft, hält das Gestell an und beginnt, sich in die entgegengesetzte Richtung zu bewegen.

Die Kraft des Antikollisionssystems ist einzustellen. Zu diesem Zweck ist die Taste „S“ zu drücken und mindestens 5 Sekunden lang gedrückt zu halten, bis das Display zu blinken beginnt. Anschließend, die Taste „S“ kurz drückend, zur Position „PC“ wechseln und mithilfe der Tasten „v“ oder „^“ ihren Wert im Bereich 0-5 einstellen. Ähnlich ist für die Positionen „DC“ und „SS“ vorzugehen. Wenn 0 ausgewählt wird, funktioniert das Antikollisionssystem nicht. Zum Speichern der Einstellung ist die Taste „S“ gedrückt zu halten, bis der Fortschrittsbalken das Ende erreicht und der gesamte Menü-Inhalt gespeichert wurde, und „SUS“ auf dem Bildschirm erscheint. Wenn 10 Sekunden lang keine Taste gedrückt wird, verlässt die Steuerung das Einstellungsmenü automatisch.

7. Einstellungsmenü

Zum Aufrufen des Einstellungsmenüs ist die Taste „S“ zu drücken und mindestens 5 Sekunden lang gedrückt zu halten.

1. Einstellung der niedrigsten Gestellhöhe
2. Einstellung der höchsten Gestellhöhe
3. Einstellung der Grundhöhe des Gestells (Bereich 0-30 cm)
4. Einstellungen des Antikollisionssystems zum Heben (PC... - Bereich 0-5) – wie oben beschrieben

5. Einstellungen des Antikollisionssystems zum Senken (DC... - Bereich 0-5) – wie oben beschrieben
6. Einstellungen des Gyroskops zur Erkennung der Gestellneigung (SS... - Bereich 0-5)
7. Einstellung der Höheneinheit (cm oder inch)

Zum Navigieren im Menü (Punkte 1-7) die Taste „S“ kurz drücken. Durch Drücken der Taste „v“ oder „^“ wird der jeweilige Parameter für jeden Punkt 1-7 ausgewählt. Zum Speichern der Einstellung ist die Taste „S“ gedrückt zu halten, bis der Fortschrittsbalken das Ende erreicht und der gesamte Menü-Inhalt gespeichert wurde, und „SUS“ auf dem Bildschirm erscheint. Wenn 10 Sekunden lang keine Taste gedrückt wird, verlässt die Steuerung das Einstellungs Menü automatisch.

Problembeseitigung

Keine Reaktion beim Drücken der Tasten „v“ und „^“	Alle Kabelverbindungen prüfen
Niedrige Hubgeschwindigkeit des Gestells	Prüfen, ob das Gewicht 100 kg nicht überschreitet
Möglichkeit des Hebens ohne Möglichkeit des Senkens	Gestell zurücksetzen (Reset)
Selbsttätiges Absenken des Gestells	Prüfen, ob das Gewicht 100 kg nicht überschreitet
Häufiges selbsttätiges Zurücksetzen des Gestells	Prüfen, ob das Gewicht 100 kg nicht überschreitet
Überschrittene Motorbetriebsdauer	18 Minuten warten

DE Lesen Sie vor dem Montage- und Gebrauchsbeginn sorgfältig die Anleitung. Bei irgendwelchen Zweifeln oder Fragen wenden Sie sich an Ihren lokalen Vertriebshändler.

ACHTUNG: Der Gebrauch des Gestells mit Produkten, die schwerer als das empfohlene Gewicht sind, kann zum Verlust der Stabilität und dadurch zu Verletzungen führen.

Während der Montage ist streng nach der Anleitung vorzugehen. Eine unsachgemäße Installation kann zu Schäden oder schweren Verletzungen beitragen.

Vergewissern Sie sich, dass die Tischplattenfläche sicher das Gewicht der gesamten Ausrüstung und sonstiger Komponenten tragen kann.

Verwenden Sie ausschließlich die im Lieferumfang des Gestells enthaltenen Schrauben und vergewissern Sie sich, dass diese nicht zu fest angezogen sind.

Das Produkt enthält kleine Elemente, die eine Gefahr im Fall ihres Verschluckens darstellen. Das Produkt sollte außerhalb der Reichweite von Kindern aufbewahrt werden.

Das Produkt ist ausschließlich für den Gebrauch in Innenräumen ausgelegt. Die Verwendung des Produkts im Freien kann zum Verlust der Produkteigenschaften und Verletzungen führen.

WICHTIG: Vergewissern Sie sich vor der Montage und Installation bitte, dass das Produkt vollständig ist. Wenn irgendwelche Teile beschädigt sind oder fehlen, wenden Sie sich bitte an Ihren Verkäufer, um sie auszutauschen.

GEBRAUCH: Das Produkt ist regelmäßig auf seine Gebrauchssicherheit zu prüfen (mindestens alle 3 Monate).